

能源管理

紅外線感應開關 switch sensors

legrand[®]

法國羅格朗



型號 天花板安裝

兩個感應開關之間的最佳安裝距離：6m
待機模式下消耗功率：0.4W
工作電壓：110/220V

48803 負載：8.5A(鹵素燈.白熾燈)
2.1A(省電燈泡)
安裝：天花板埋入式(開孔 \varnothing 65mm)
或搭配表面安裝盒(48874)



488 03



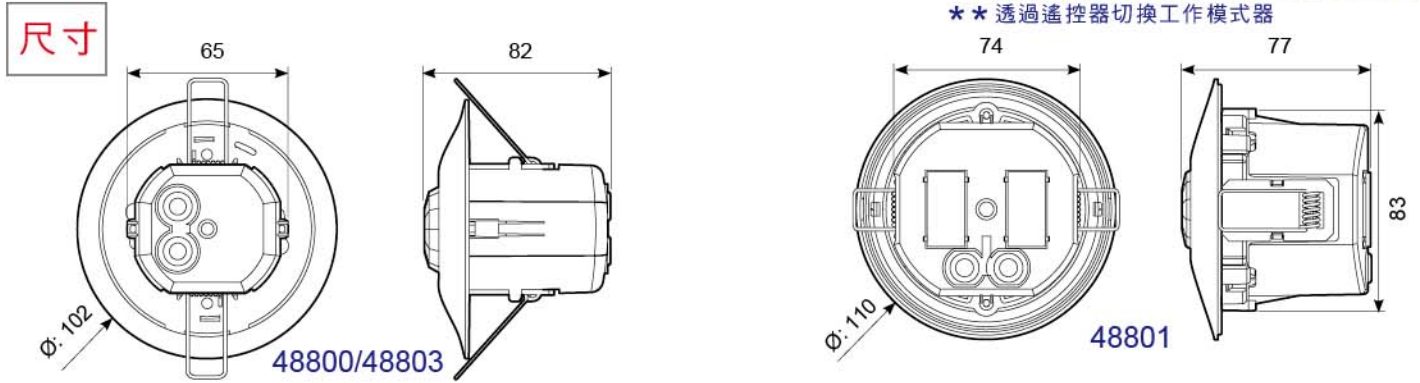
488 74 + 488 03

48801 負載：10A(鹵素燈.白熾燈)
2.1A(省電燈泡)
安裝：天花板埋入式(開孔 \varnothing 85mm)
或搭配台製八角型接線盒
設定：可透過紅外線遙控(88230/88235)
切換多種工作模式

48800 負載：8.5A(鹵素燈.白熾燈)
2.1A(省電燈泡)
安裝：天花板埋入式(開孔 \varnothing 65mm)
或搭配表面安裝盒(48874)
設定：可透過紅外線遙控(88230/88235)
切換多種工作模式

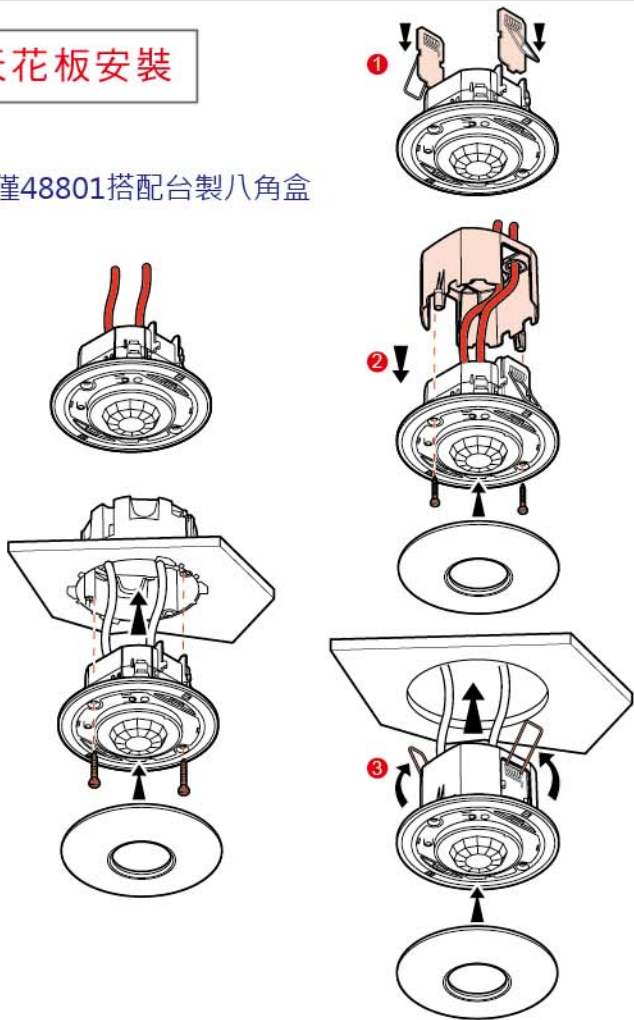
型號	工作模式			靈敏度選擇	延遲時間	設定方式	集中式管理
	自動ON/OFF	搭配按鈕開關	路過模式				
48803	●	—	—	固定	5秒~30分鐘	旋鈕	—
48801	●	● **	● **	●	5秒~30分鐘*	旋鈕/遙控器	—
48800	●	● **	● **	●	5秒~30分鐘*	旋鈕/遙控器	●

* 透過遙控器設定可有更大範圍的延遲時間
** 透過遙控器切換工作模式器



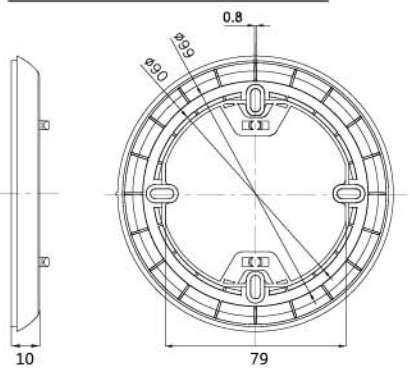
天花板安裝

僅48801搭配台製八角盒

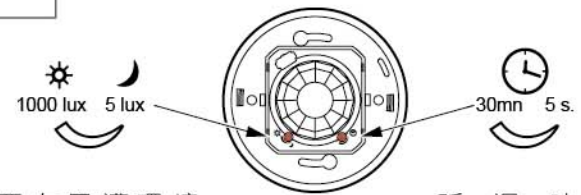


八角盒固定面板

SYO048875-NB
48803用SENSOR蓋/新型



設定



想要在周遭環境明亮時動作，請將旋鈕旋向lux高的位置，反之若需要周遭環境暗時動作，請將旋鈕旋向lux低的位置。

延遲時間 (若設定時間縮短，使用環境頻繁的ON/OFF，可能會縮短燈泡的使用壽命)



www.shuyo.com.tw

旭優

版本:106年4月

總公司 旭優企業股份有限公司
地址 桃園縣蘆竹鄉上興路83號
電話 (03)323-5668(代表號)
傳真 (03)323-5638
電子信箱 shuyo@shuyo.com.tw

台南營業所
地址 台南市新市區國際路17號5F-2(國際南科)
電話 (06)589-2388
傳真 (06)589-2077
電子信箱 chienpo.tn@msa.hinet.net

台北營業所 鐸耀電機股份有限公司
地址 新北市新莊區五權一路3號8樓之8
電話 (02)8990-3579
傳真 (02)8990-3576
電子信箱 driving.force@msa.hinet.net

台中營業所 兆詠科技股份有限公司
地址 台中市西區五權三街36號
電話 (04)2376-9988
傳真 (04)2376-8855
電子信箱 jo.yon@msa.hinet.net

竹北辦事處
地址 新竹縣竹北市文信路279號
電話 (03)551-3266
傳真 (03)551-2919
電子信箱 shuyo@shuyo.com.tw

高雄營業所 建柏股份有限公司
地址 高雄市左營區文奇路205號
電話 (07)343-7279
傳真 (07)343-7269
電子信箱 chienpo.shuyo@msa.hinet.net